

# 鋰離子電池生產的質量保證和永續性

台灣賽默飛世爾科技股份有限公司

近年來政府提倡許多政策，用以針對減少溫室氣體排放和氣候變遷，讓可再生及綠色能源逐漸在全球快速發展。因此市場需要大量且快速生產能量密度更高、輕便及可快速充電的電池。然而，在電池生產過程的早期階段若出現了瑕疵，即使非常細微，也可能會顯著影響產品最終的性能與安全性。

透過持續的製程監控能夠有效監測鋰離子電池元件的缺陷，以確保最佳的性能和安全性。早期的缺陷檢測也能減少原材料浪費、降低因修復或品質管控檢測疏忽所導致的生產停機風險，而這些高額風險可能會侵蝕企業的利潤。鋰電池的厚度、外部塗層、陽極和陰極層以及隔離膜都可能存在不均勻性，而材料剝落也是潛在的危險因素。任何電池組件的缺陷都可能對安全性產生嚴重影響，除了危及電池的整體性能之外，還可能帶來火災風險。

## 為您的應用尋找理想的測量解決方案

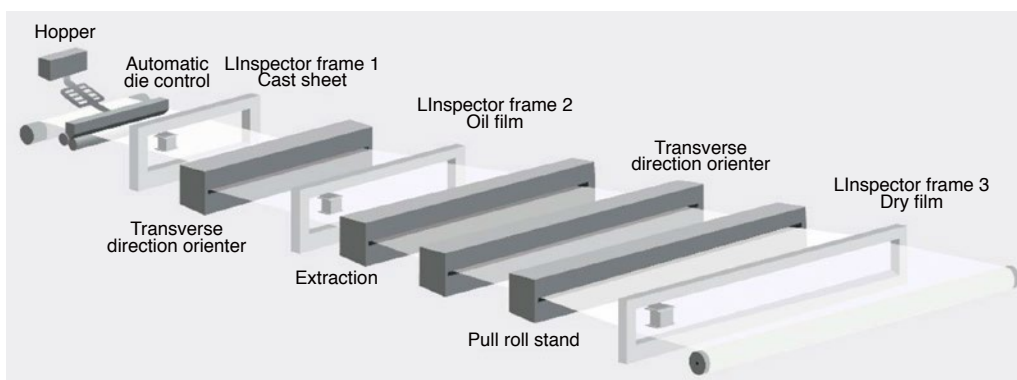
幸好在整個製造過程中可使用儀器分

析，提早檢測出問題，並快速追溯到源頭。這些系統可精確確定陽極、陰極和隔離膜的化學成分和結構，以及塗層材料的黏度等，確保有缺陷或規格不符的材料在納入最終產品之前就被隔離出來。

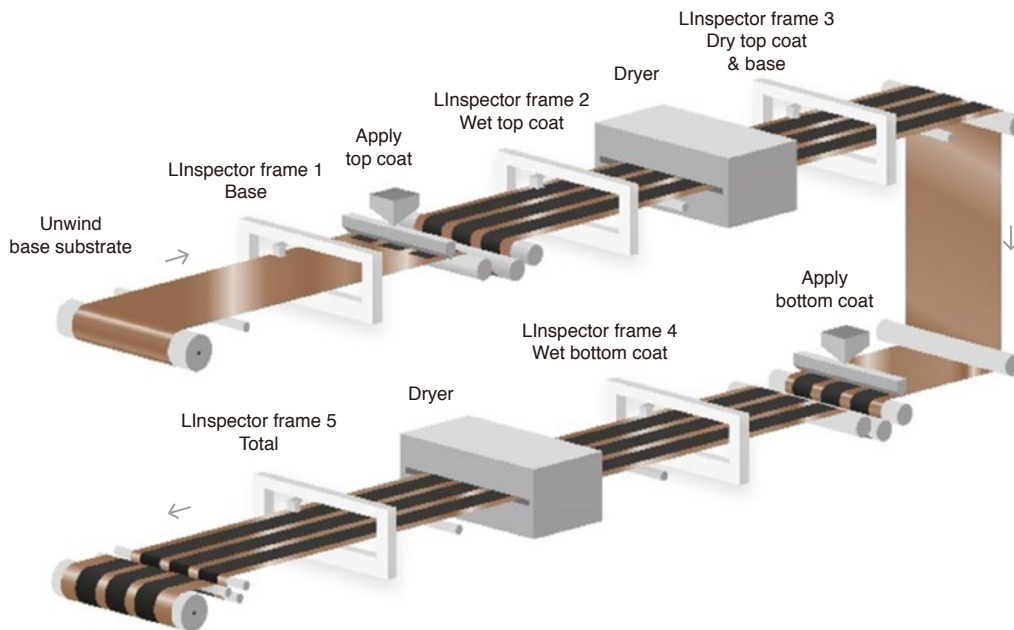
使用的測量設備需依製造階段、使用的材料和最終電池的形狀尺寸來決定。例如：在電極塗層過程中，現場的測量有多種可能性。基於目標材料的吸收率和基重，β射線技術能以高精準度和高分辨率區分基材和塗層，是最適合的應用。此外，隔離膜是一種低密度聚合物，這意味著大多數輻射會非常快地穿透，即使是低能量的X射線測量解決方案也會受到環境因素的極大影響。因此，紅外線或β射線技術是測量隔離膜的首選方法，以獲得所需的動態分辨率。現場測量使用基於這些技術的傳感器來測量厚度和均勻性，確保隔膜在最終電池中發揮其關鍵作用。

## 優化在線測量系統以產生最佳結果

一旦選擇了線上測量系統，一定要確認



▲圖一 隔膜製造過程中使用在線計量系統來識別有缺陷的材料



▲圖二 電極塗層全程所有的階段監測和控制

校準設置是否適合您的使用情況，這樣才能更有效地為您的產品提供準確的測量結果。例如：掃描速度越快，材料測量的覆蓋率就越多，但代價是可能會降低精確度。這種情況往往發生在傳感器反應跟不上掃描速度，因此產生模糊的邊緣和缺陷圖像。在這種情況下，需要減慢掃描器的速度以配合傳感器，生成更準確的數據。

另一個需要考慮的方面是射源窗口的形狀，光斑應該是狹窄的，因為更寬的光斑會在邊緣產生模糊的加載數據，線狀光源將有助於實現更高的分辨率，並可視覺化表面上存在的邊緣缺陷、條紋、皺紋和划痕。此外，掃描器框架中的張力變化和不對稱也經常會導致光源和探測器之間的錯位，從而導致測量誤差。因此，在使用前必須最大程度地減少振蕩的影響，確保掃描器軌道始終平行。框架的熱膨脹也會影響測量結果，因此最重要的是將熱穩定的機臺納入考慮，並應用溫度補償和考慮任何機臺設計變化的算法。

無論系統多強大或校準得多好，都需要定期維護，以保持最佳狀態並防止技術問題。現在許多線上測量系統都能夠進行遠程監控和持續的自我診斷，甚至在操作員還沒有意識到問題時，就會向技術團隊發送通知。這種預防性維護減少了生產停機時間，並讓客戶安心。

## 總 結

即時線上測量系統有助於製造商維持其鋰離子電池的品質和安全，同時最大限度地提高產量和良率，使這些多功能產品更廣泛地應用於各種領域。

了解更多有關電極塗層與隔膜的測量解決方案

請參閱以下網站

[thermofisher.com/battery](https://thermofisher.com/battery)

